

Gâche électrique

CX-ED1259L « RIM »

INSTRUCTIONS D'INSTALLATION



SECURITY
 UL 1034
 UL 294
 LISTED

UL US
 LISTED
 UL10C/
 CAN4-S104,
 3hr. Fire rating

CE PAQUET COMPREND :

- | | | |
|---|--|----------------------------|
| (1) connecteur d'alimentation à 4 broches | (2) vis autotaraudeuses (4) vis 14-20 x 1 1/2 po | (1) varistance MOV |
| (1) connecteur d'état de la porte à 3 broches | (2) rondelles 10-32 x 1 po (4) vis 4-40 x 1/4 po | (2) cales inox de 1/8 po |
| | | (1) plaque à charnière |
| | | (1) gabarit d'installation |

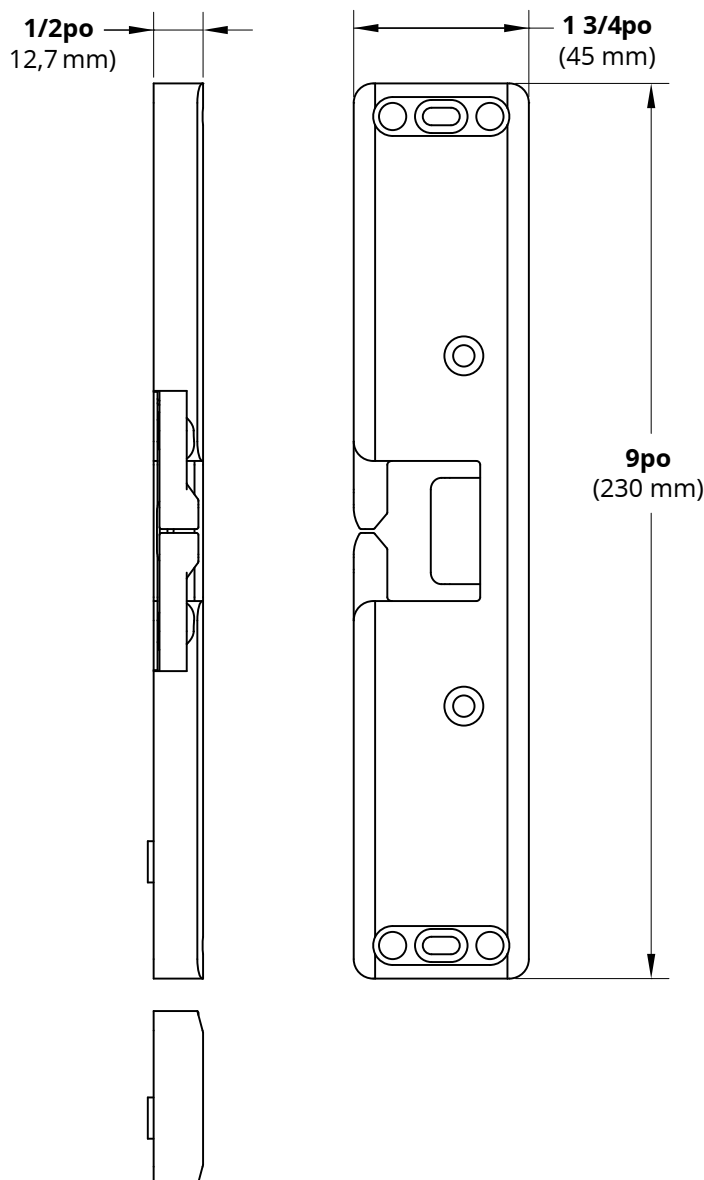
1. DESCRIPTION

Les gâches RIM Camden CX-ED1259-L de calibre 1 pour des loquets Pullman offrent la meilleure qualité qui soit et un fonctionnement optimal. Le modèle de la gâche assure une souplesse inégalée d'application, grâce à une tension réglable pour l'ouverture en cas de panne de courant et pour la fermeture en cas de panne de courant ainsi qu'à un réglage mécanique du corps de la gâche.

2. PARAMÈTRES TECHNIQUES

Tension	12 Vca/ 24 V
Appel de courant	280 mA @ 12 Vcc 140 mA @ 24 Vcc
Résistance statique	1 500 lb
Résistance dynamique	70 pi-lb
Durée de vie en fatigue	1 000 000 cycles (testé en usine) 250 000 cycles (vérifié par l'UL)
Protection du loquet	1/2 po à 3/4 po
Classement de résistance au feu	UL 10C/CAN4-S104 3 heures (seulement en mode de fermeture en cas de panne de courant)
Mode	Réglage sur site de l'ouverture en cas de panne de courant et de la fermeture en cas de panne de courant
Réglage mécanique	Corps de la gâche
Utilisation	CA-Sonnette, CC-Sans son
Service	Continu
Dispositif de contrôle de pêne demi-tour	SPDT, 100 mA @ 24 Vcc
Dimensions (corps)	9 po H x 1 3/4 po L x 1/2 po P (230 mm x 45 mm x 12,7 mm)

3. DIMENSIONS



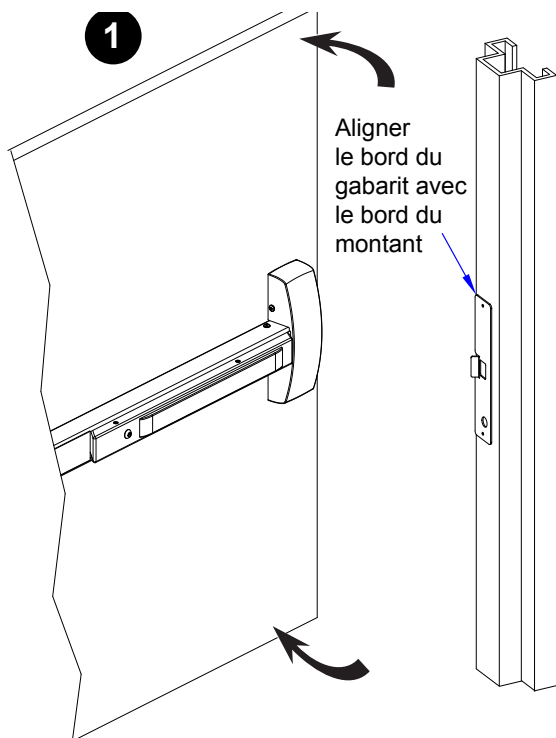
4. INSTALLATION

Introduction

Les gâches électriques RIM, utilisées avec des dispositifs de loquets Pullman (p. ex., des barres de poussée) sont très différentes d'une installation d'une gâche électrique pour un ensemble serrure et accessoires, cylindrique ou en mortaise, et qui par conséquent nécessite d'autres éléments à considérer et une technique d'installation différente. En outre, la gâche RIM CX-ED1259L de Camden se distingue des marques concurrentes de gâches électriques RIM à deux égards :

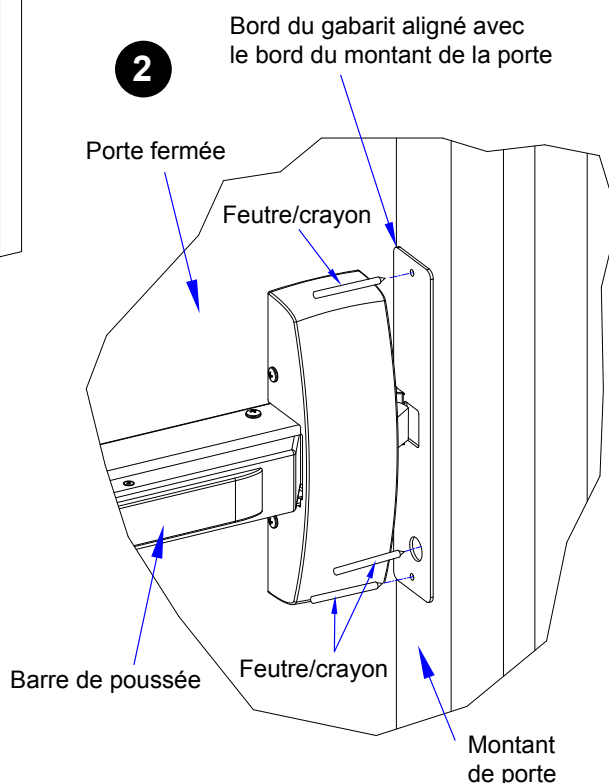
- Pour le modèle **CX-ED1259L**, l'installateur doit utiliser des vis de montage additionnelles. Même si ceci peut rallonger le temps d'installation, l'avantage est qu'après installation, la gâche RIM de Camden RIM ne peut pas se désaligner (évitant ainsi de devoir faire appel au service d'entretien)
- un phénomène courant avec les gâches RIM de la concurrence.
- Le modèle **CX-ED1259L** est la seule gâche de ½ po d'épaisseur avec homologation ignifuge UL sur le marché. Ceci veut dire que les cales d'espacement (fournies avec la gâche) devront être utilisées lorsque la projection du loquet (saillie) est supérieure à ½ po, jusqu'à ¾ po.

Étape 1 : Utilisation du gabarit d'installation



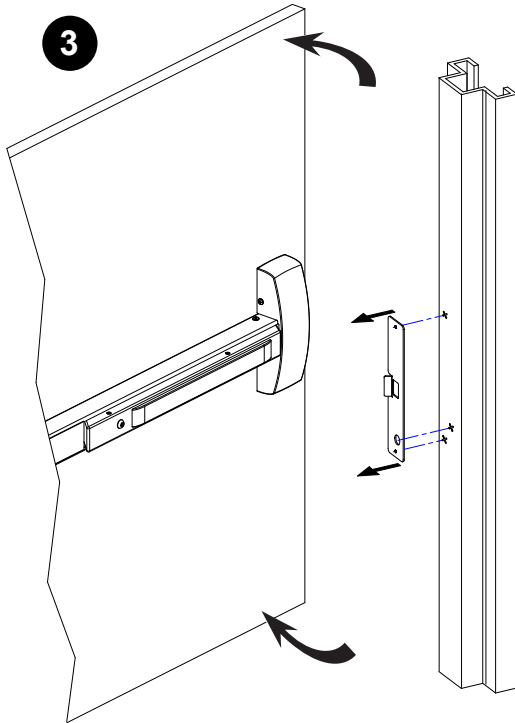
Remarque :

1. Entrouvrir la porte et retirer la plaque signalétique.

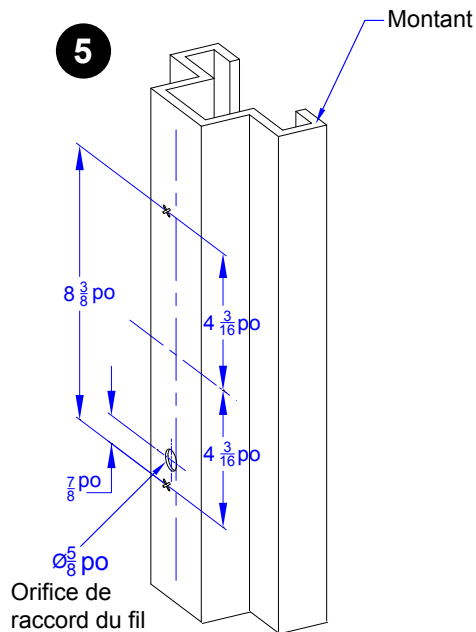
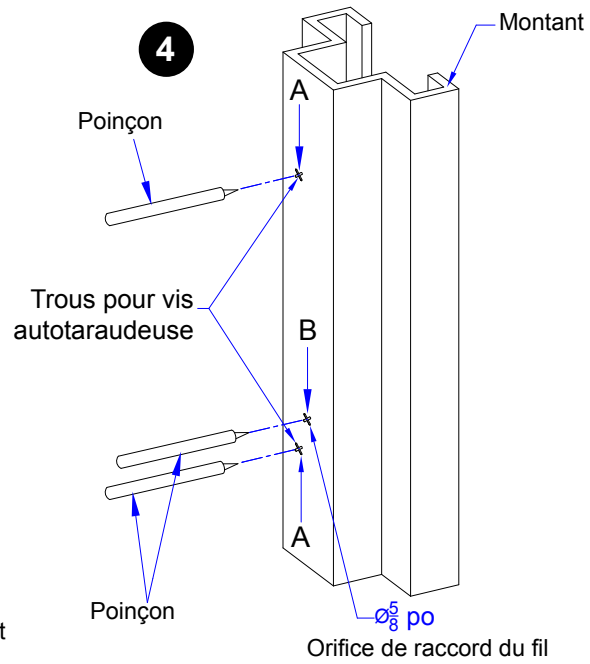


Remarque :

1. Fermer la porte en s'assurant que le gabarit est en place. Aligner le loquet de la barre de poussée avec l'orifice du loquet de gabarit.
2. Marquer les centres de l'orifice sur le châssis à l'aide d'un crayon ou d'un feutre.



Remarque :
1. Entrouvrir la porte et retirer la plaque signalétique.



Remarque :

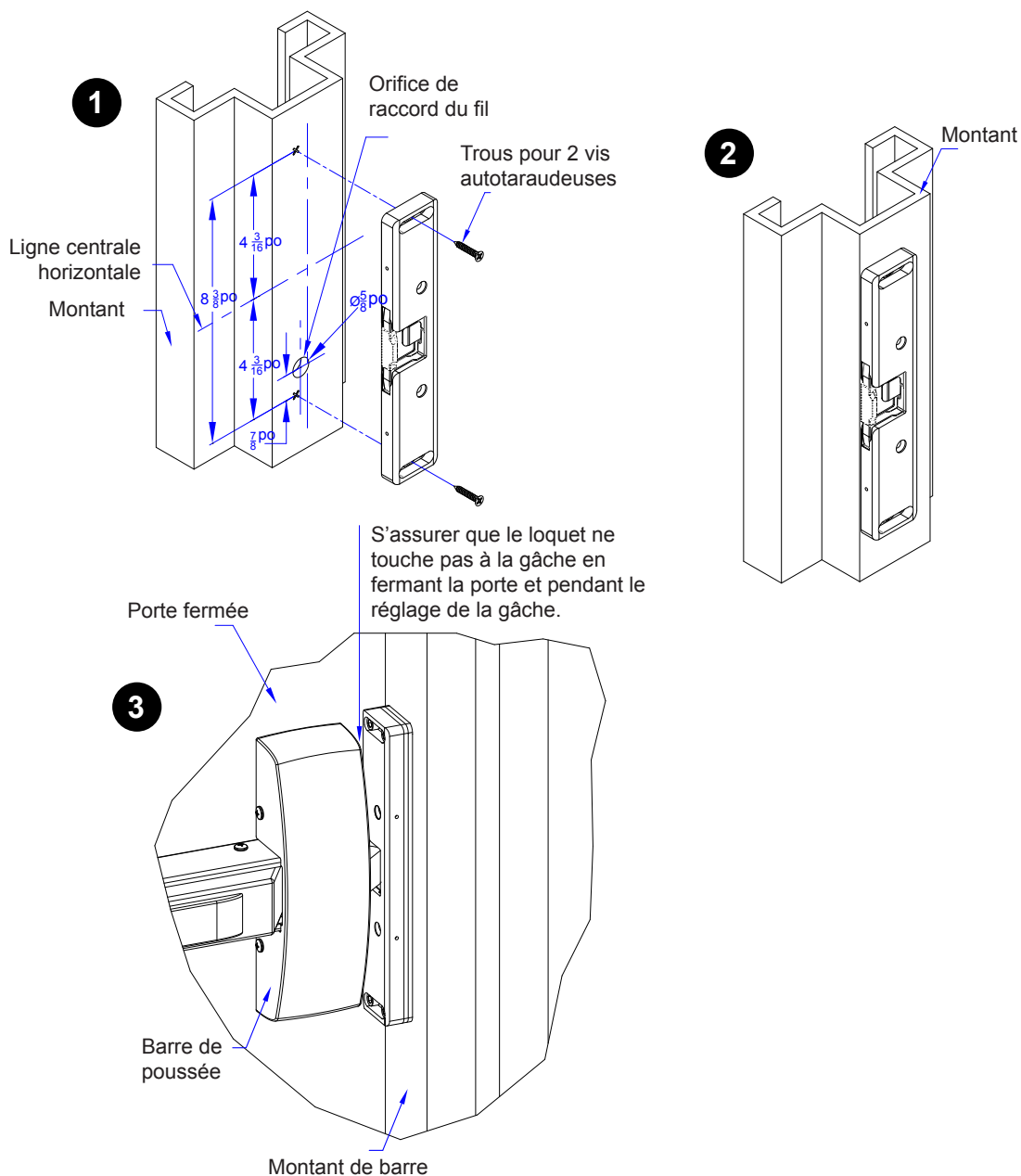
1. Utilisez un poinçon sur les positions marquées
2. Utilisez la taille de foret 5 / 8po pour percer le trou B
3. Percez des trous pilotes sur A pour la vis autotaraudeuse. (Vis $\text{Ø } \frac{3}{16}$)

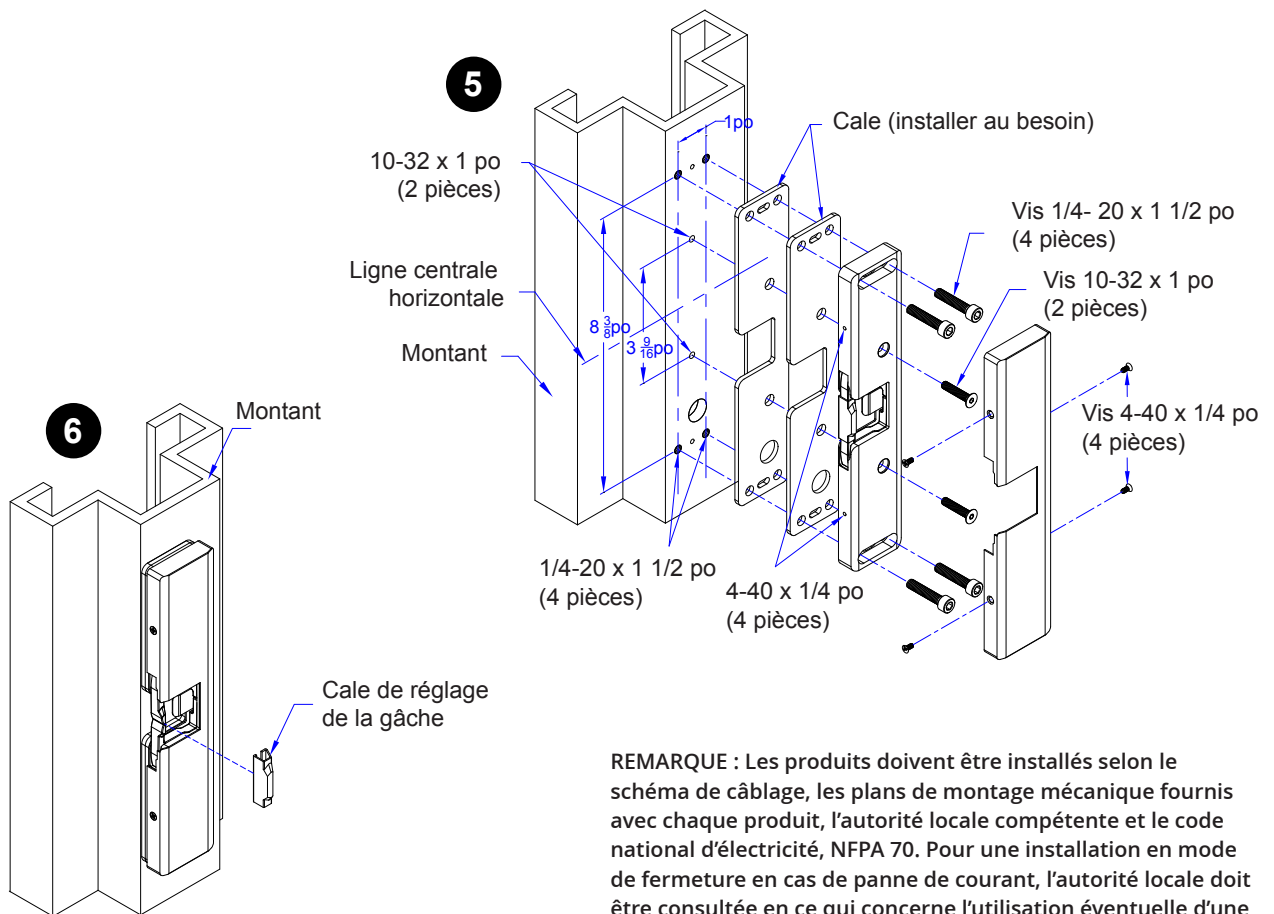
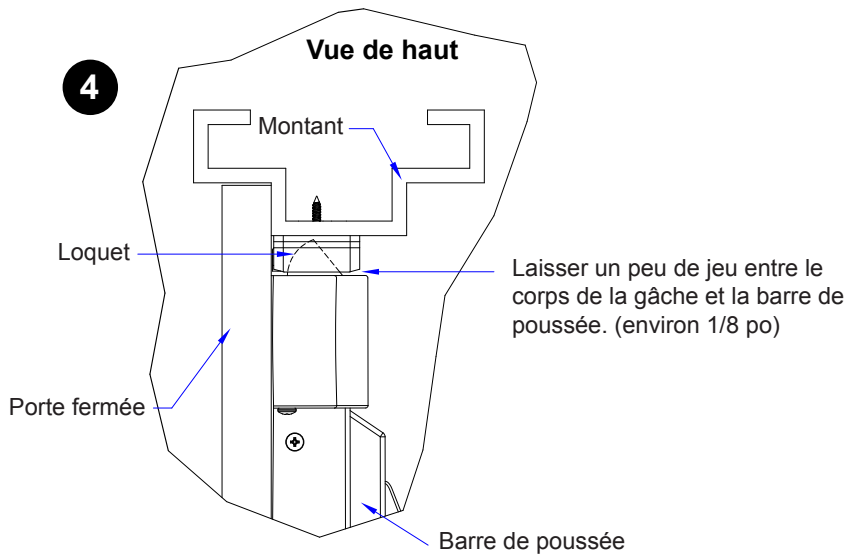
Étape 2 : Alignement de la gâche

1. À l'aide de la ligne centrale, mesurer $4\frac{3}{16}$ po de haut en bas et percer un trou de $\frac{5}{8}$ po de diamètre pour le raccordement des fils, selon le gabarit.
2. Fixer le corps de la gâche avec des vis autotaraudeuses de $\frac{3}{16}$ po de diamètre
3. Fermer la porte (s'assurer que le loquet de la barre de poussée ne touche pas la gâche quand on ferme la porte). Le cas échéant, ajuster la gâche pour que la gâche et le loquet de la barre de poussée soient bien alignés.

Remarque : Les mâchoires de la gâche sont pourvues d'une cale de silicone. La barre de poussée ne devrait toucher que cette cale, et ne pas appliquer de pression lorsque la porte est fermée.

4. En ajustant la gâche, laisser un peu de jeu entre le corps de la gâche et la barre de poussée (environ $\frac{1}{8}$ po). Marquer la position des autres vis.
5. Ouvrir la porte et retirer la gâche. Percer des filets aux positions des vis.
7. Raccorder les fils selon le schéma.
8. Fixer la gâche à l'aide des autres vis ($\frac{1}{4}$ -20 x $\frac{1}{2}$ po (4 vis) aux deux extrémités / 10-32 x 1 po (2 vis) dans le milieu)
9. Retirer la cale de la gâche.





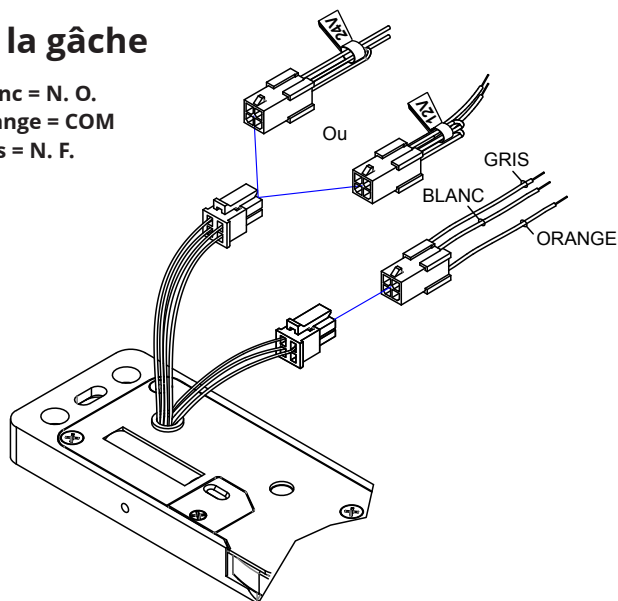
REMARQUE : Les produits doivent être installés selon le schéma de câblage, les plans de montage mécanique fournis avec chaque produit, l'autorité locale compétente et le code national d'électricité, NFPA 70. Pour une installation en mode de fermeture en cas de panne de courant, l'autorité locale doit être consultée en ce qui concerne l'utilisation éventuelle d'une serrure antipanique permettant la sortie d'urgence de la pièce sécurisée.

La gâche de porte électrique doit être installée à un endroit qui ne peut pas nuire à l'ouverture d'un dispositif de sortie d'urgence ou d'une serrure antipanique montée sur la porte.

Étape 3 : Câblage de la gâche

Détecteur d'état de la porte
(position fermée)

Blanc = N. O.
Orange = COM
Gris = N. F.



POUR FILS COUPÉS

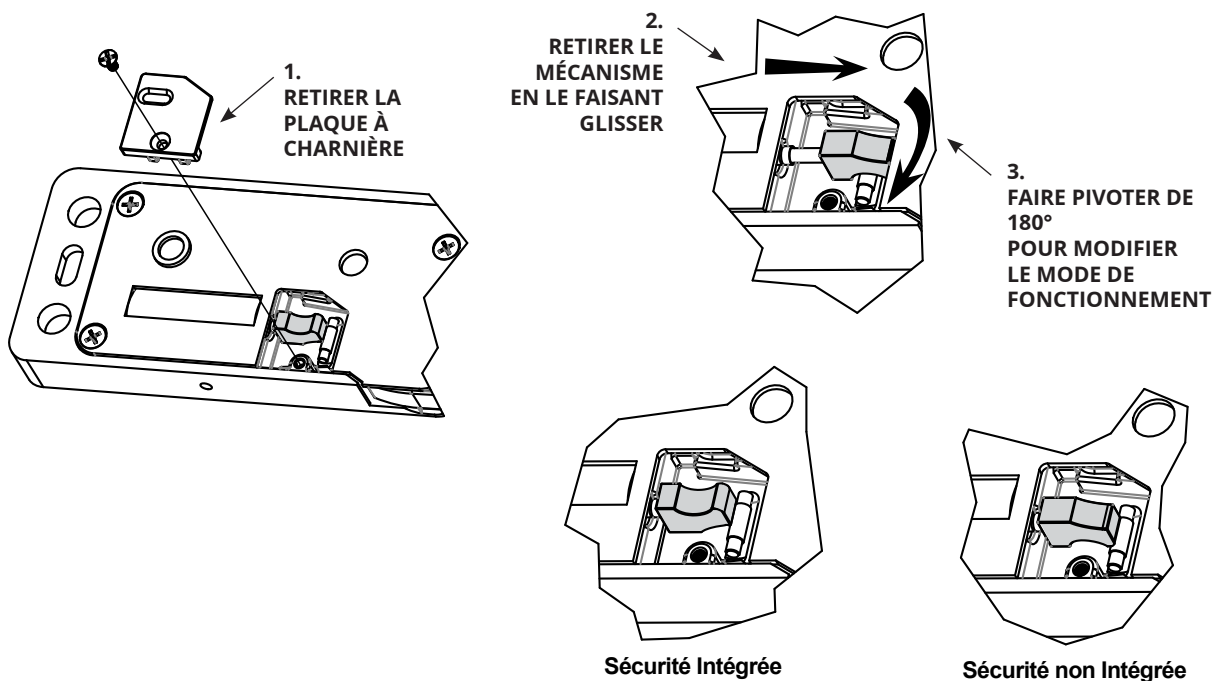
12V	
(+12V)	Rouge
Varistance	Noir
(-)	Bleu
	Vert
24V	
(+24V)	Rouge
Varistance	Noir
(-)	Bleu
	Vert

Une varistance est fournie pour protéger la gâche des pointes de courant.
Raccorder la varistance entre les lignes d'entrée.

Étape 4 : Réglage des modes de fermeture en cas de panne de courant ou d'ouverture en cas de panne de courant

Le produit est réglé en usine sur le mode de fermeture en cas de panne de courant. Pour modifier le réglage du mode de fermeture en cas de panne de courant en mode d'ouverture en cas de panne de courant :

1. Dévisser la vis à l'arrière de la gâche électrique selon le schéma ci-dessous.

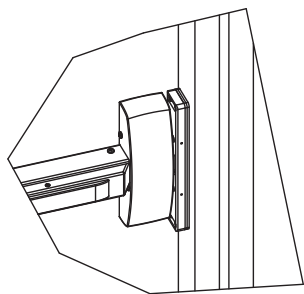


5. RÉOLUTION DES PROBLÈMES

Ce guide a été produit pour aider les installateurs à prendre connaissance des éléments physiques les plus importants à régler pour l'installation de la gâche RIM CX-ED1259L.

Étape 1 – Vérifier l'insertion du loquet dans la gâche RIM

La position du loquet tenue par la gâche RIM est d'une grande importance pour le fonctionnement de la gâche. Les éléments les plus importants à considérer et les causes potentielles de non-fonctionnement sont les suivantes :



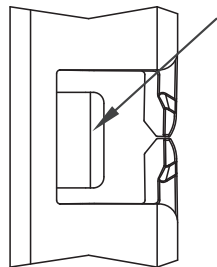
- **La ligne centrale des mâchoires de la gâche DOIT s'aligner avec la ligne centrale du loquet de la barre de poussée.** Marquer la ligne centrale du loquet sur le châssis de porte, avant de monter la gâche, pour donner un point de référence.

- **La barre de poussée NE DOIT PAS appliquer de pression sur les mâchoires de la gâche RIM.**

L'application d'une pression précontrainte sur les mâchoires de la gâche empêchera la gâche de bien fonctionner. C'est d'ailleurs la cause la plus courante d'une gâche non fonctionnelle.

Positionner la gâche RIM de sorte que les mâchoires s'appuient légèrement contre le loquet du dispositif de sortie.

- **Le loquet du dispositif de sortie DOIT s'enfoncer (activer) dans la « palette » du contrôleur de loquet de la gâche RIM.**

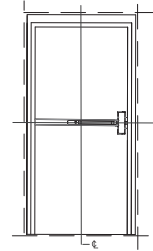


Même si le contrôleur de loquet n'est pas utilisé, ce positionnement fait en sorte que le loquet du dispositif de sortie est entièrement retenu par les mâchoires de la gâche.

(2) cales sont fournies avec la gâche RIM CX-ED1259L et sont utilisées pour ce faire.

Étape 2 – Vérifier l'alignement de la porte

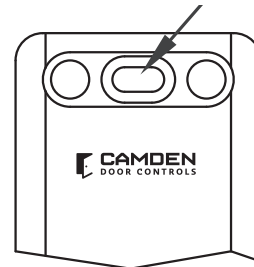
La plupart des modèles de gâche électrique de Camden, y compris la gâche RIM CX-ED1259L permet un réglage horizontal, pour compenser le mauvais alignement des portes par rapport au châssis, mais il y a des limites au réglage de la gâche.



- **Vérifier que la porte ne colle pas au châssis.** Une gâche électrique ne peut pas compenser ce problème. Si ce problème se présente, les charnières devront être ajustées.

- **Vérifier le jeu entre la porte et la butée du châssis (en haut et en bas de la porte).** Une différence de $\frac{1}{4}$ pou du jeu est très fréquente et peut être compensée par la gâche – SI ELLE EST INSTALLÉE CORRECTEMENT.

Si le jeu entre la butée en haut et en bas de la porte est différent, **la gâche électrique ne peut être installée d'aplomb (« droite » en haut et en bas).** L'orientation horizontale de la gâche RIM devra être ajustée pour qu'elle se conforme à l'angle de la porte désalignée. Pour ce faire :



- Monter la gâche RIM en place sur le châssis, **en se servant seulement des (2) trous de vis du centre (allongés),** en haut et en bas.

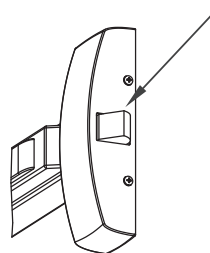
- Faire pivoter la gâche jusqu'à ce que les mâchoires de la gâche effleurent la barre de poussée, avec le même jeu sur les deux mâchoires.

- Serrer les vis du centre et ouvrir/fermer la porte pour vérifier que le loquet ne colle pas sur les mâchoires de la gâche.

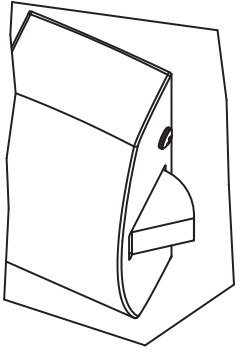
- Suite à cette étape, vous pouvez visser les 6 vis pour le montage permanent de la gâche sur le châssis.

Autres éléments dont il faut tenir compte

Même si les éléments décrits ci-dessus couvrent la majorité des étapes nécessaires pour une installation réussie, il y a d'autres éléments que vous devrez vérifier :



- **Éléments à considérer pour les pènes demi-tour à cran d'arrêt (illustrés ici)** Si le dispositif de sortie est doté d'un pêne demi-tour à cran d'arrêt, la gâche RIM CX-ED1259L doit être montée de sorte que le pêne demi-tour à cran d'arrêt ne s'insère pas dans la cavité du loquet de la gâche RIM.

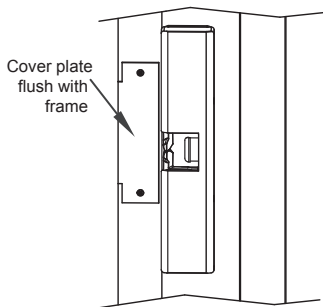


Positionner la gâche pour que le pêne demi-tour à cran d'arrêt repose contre la paroi de la gâche.

Éléments à considérer pour le mouvement libre du loquet du dispositif de sortie et des mâchoires de la gâche RIM.

Vérifier que le loquet du dispositif de sortie et les mâchoires de la gâche électrique bougent librement et facilement ensemble, avec un minimum de friction. Un peu de lubrifiant siliconé pulvérisé sur le loquet et les mâchoires de la gâche améliorera le fonctionnement... mais évitez de trop en appliquer.

Éléments à considérer pour une rétroinstallation d'aspect fini professionnel.



Remplacer les gâches électriques utilisées avec un ensemble serrure et accessoires, cylindrique ou en mortaise, pourvue d'un mécanisme de sortie et d'une gâche RIM, laissera des trous dans la porte et le châssis qui doivent être remplis ou couverts.

Couvrir ou remplir les trous

et vérifier que les nouvelles plaques à charnières sont affleurantes au châssis... et qu'elle n'interfère pas avec la gâche RIM.

Résumé

L'adhésion aux recommandations de ce guide évitera les problèmes les plus courants liés à l'installation des gâches RIM. Si vous avez besoin de plus d'aide, n'hésitez pas à communiquer avec un représentant de notre service d'assistance technique par téléphone au 1 877 226-2269 ou par courriel au support@camdencontrols.com.